

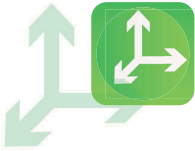


PANORAMIC P40.13EE, P40.17EE, P50.18EE



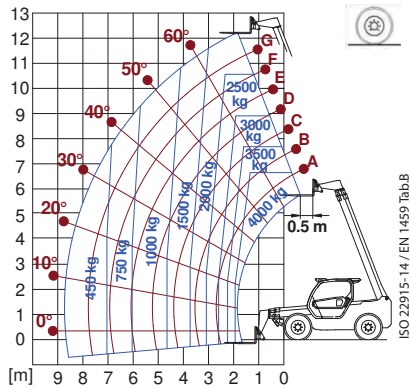
РАБОЧИЕ ХАРАКТЕРИСТИКИ	P40.13EE	P40.17EE	P50.18EE
ХАРАКТЕРИСТИКИ			
Общая собственная масса (кг)	9300	11670	13300
Макс. грузоподъемность (кг)	4000	4000	5000
Высота подъема (м)	12,5	16,6	17,5
Макс. вылет (м)	8,74	12,47	13,5
Высота при макс. грузоподъемности (м)	10,9	10,3	9,2
Вылет при макс. грузоподъемности (м)	3,3	4,06	3,7
Грузоподъемность при макс. высоте (кг)	3500	2500	2500
Грузоподъемность при макс. вылете (кг)	1000	600	750
Боковое смещение стрелы (мм)	± 340	± 435	± 445
Система управления наклоном (%)	± 8	± 8	± 8
Секции стрелы	3	4	4
СИЛОВАЯ ПЕРЕДАЧА			
Двигатель с турбонаддувом	Kubota V3800	Kubota V3800	Kubota V3800
Объем двигателя/кол-во цилиндров	3800/4	3800/4	3800/4
Мощность двигателя (кВт/л. с.)	73.1/99.4	73.1/99.4	73.1/99.4
Система обработки выхлопных газов	TIER III, STAGE III	TIER III, STAGE III	TIER III, STAGE III
Реверсивный вентилятор	-	-	-
Макс. скорость (км/ч)	40	40	40
Топливный бак (л)	140	140	140
Бак мочевины (л)	-	-	-
Гидростатическая трансмиссия	● - 2V	● - 2V	● - 2V
EPD	-	-	-
Мосты	Портальные	Портальные	Портальные
Редукторы	RR700	RR700	RR700
Тормозная система машины	Сухие дисковые	Сухие дисковые	Сухие дисковые
Автоматический стояночный тормоз	●	●	●
ГИДРАВЛИКА			
Гидравлический насос	LS	LS	LS
Производительность/давление (л/мин - бар)	104 - 250	104 - 250	104 - 250
Гидравлический бак	100	100	110
Гидравлический выход на конце стрелы	●	●	●
Задние гидравлические выходы	○	○	○
КАБИНА			
Оснащение кабины	ECO	ECO	ECO
Система адаптивного управления устойчивостью ASCS	Light	Light	Light
Кабина FOPS II уровня	●	●	●
Кабина ROPS	●	●	●
Органы управления в кабине	Электронный джойстик	Электронный джойстик	Электронный джойстик
Наклоняемая кабина	-	-	-
Двойное управление переключением реверса	●	●	●
КОНФИГУРАЦИЯ			
Подвеска кабины	-	-	-
Подвеска стрелы	○	○	○
Подвеска моста	-	-	-
Фары рабочего освещения на кабине	○	○	○
Солнцезащитная шторка	○	○	○
Tas-lock	●	●	●
Оснащение для установки платформы	○	○	○
Две плавающие вилы	●	●	●
Контроль пошагового хода	●	●	●
Полный привод	●	●	●
Управление поворотом 4-х колес	●	●	●
Три способа рулевого управления	●	●	●
Стандартные шины	400/70-20	400/70-24	400/80-24
Дополнительные шины	400/70-24	400/80-24; 445/65R22,5	440/80-24; 445/65-22,5"
Аутригеры	В габарите	В габарите	В габарите
Вращение башни	-	-	-
Серт-ция, классифицирующая трансп. ср-во как с/х трактор	-	-	-
Серт-ция для пневм. системы торможения	-	-	-
Серт-ция для гидравл. системы торможения	-	-	-
VOM	-	-	-
3-точечная навеска	-	-	-

- отсутствует. ● в стандартной комплектации. ○ доп. вариант.



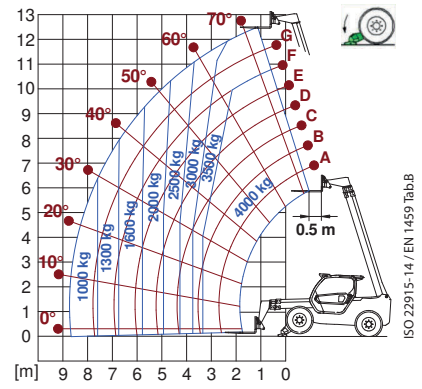
ДИАГРАММЫ НАГРУЗКИ С ПАЛЛЕТНЫМИ ВИЛАМИ

P40.13EE



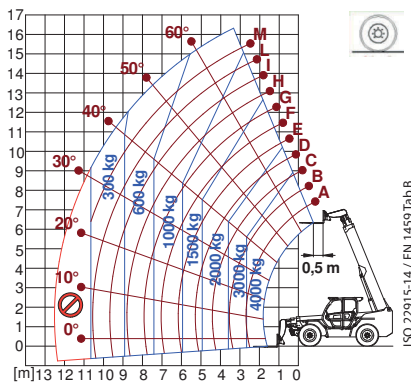
ISO 22915-14 / EN 1459 Tab.B

P40.13EE



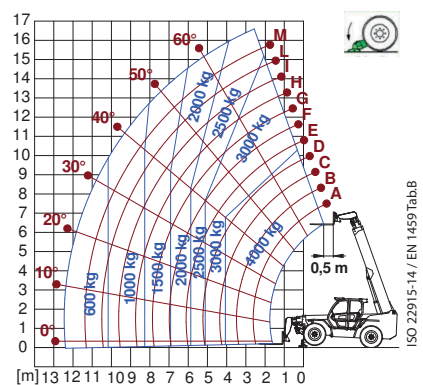
ISO 22915-14 / EN 1459 Tab.B

P40.17EE



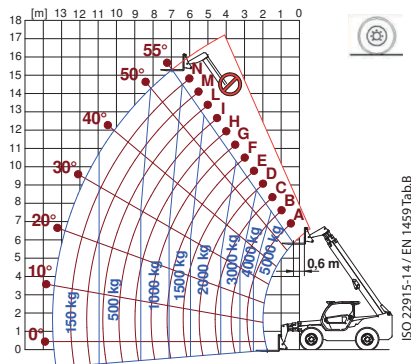
ISO 22915-14 / EN 1459 Tab.B

P40.17EE



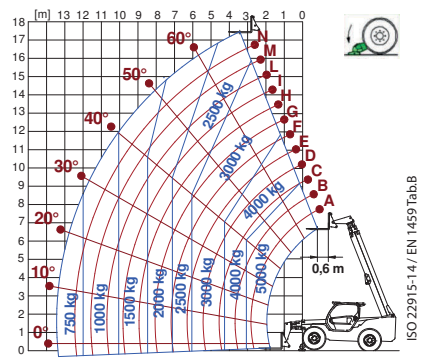
ISO 22915-14 / EN 1459 Tab.B

P50.18EE

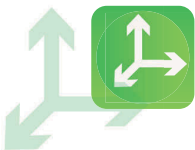


ISO 22915-14 / EN 1459 Tab.B

P50.18EE

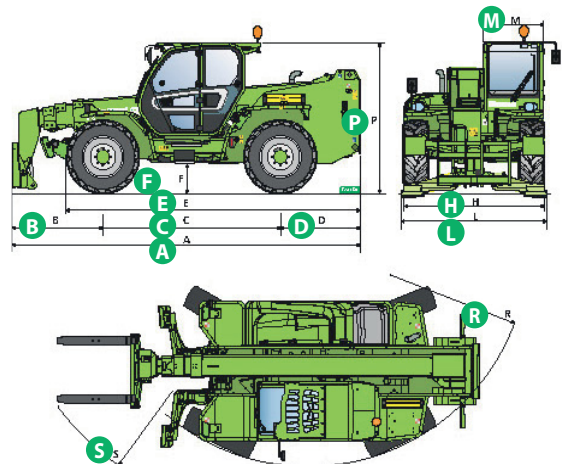


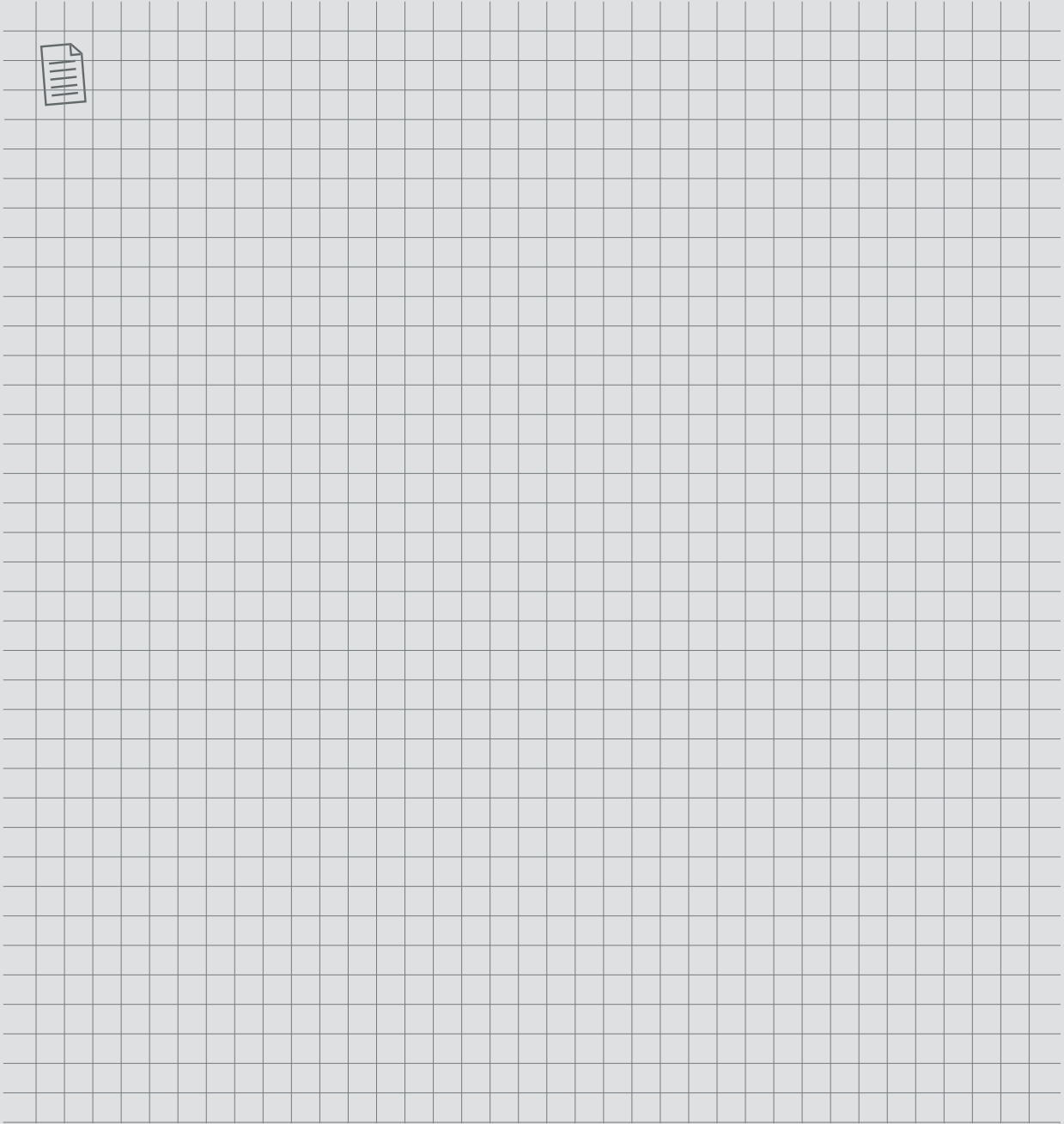
ISO 22915-14 / EN 1459 Tab.B



ГАБАРИТНЫЕ РАЗМЕРЫ

	P40.13EE	P40.17EE	P50.18EE
A (mm)	5410	5970	6190
B (mm)	1690	1705	1745
C (mm)	2810	2950	3060
D (mm)	910	1315	1385
E (mm)	4260	4852	5067
F (mm)	375	450	485
H (mm)	2240	2420	2480
L (mm)	2380	2550	2550
M (mm)	1010	1010	1010
P (mm)	2425	2500	2535
R (mm)	3920	4050	4265
S (mm)	4940	5160	5611



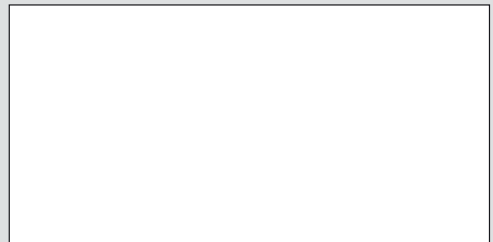


MERLO

WWW.MERLO.RU

8-800-50-518-50

Ваш дилер Merlo



DS_P40P50EE _0320_RU